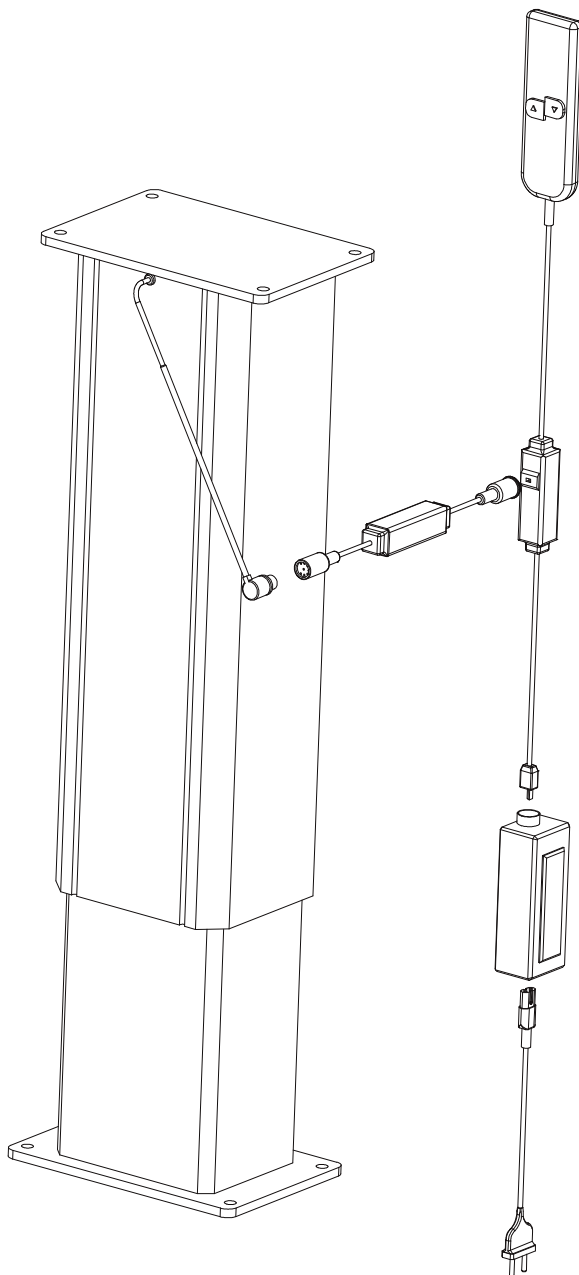
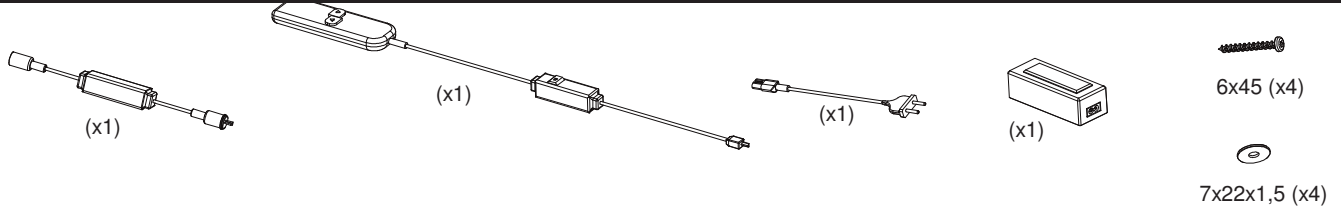


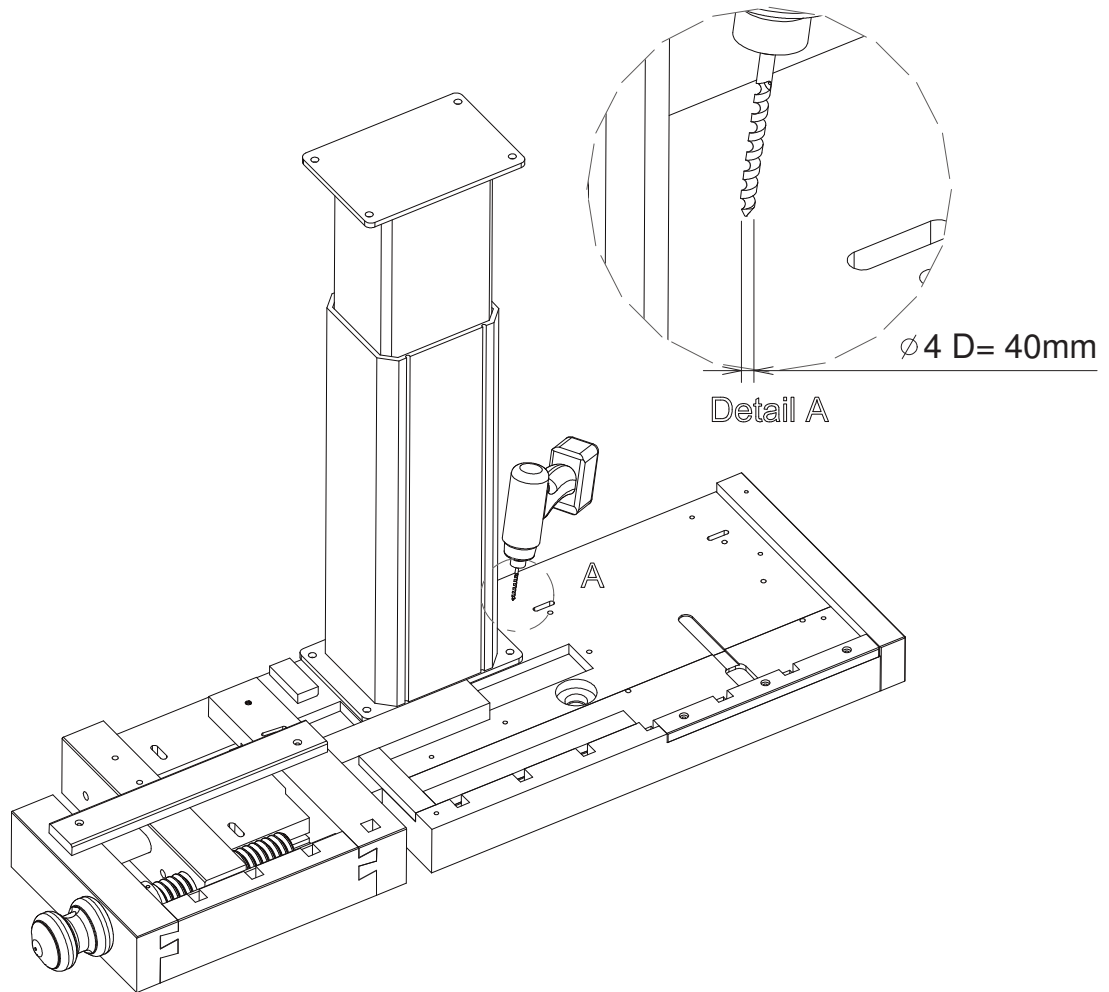
Monteringsanvisning / Assembly Instructions / Aufbauanleitung

# SJÖBERGS ORIGINAL, 1-STATION PELARE, höj- & sänk • Height adjustable PILLAR Höhenverstellbare SÄULE



- Stativet måste alltid skruvas fast stadigt i golvet för att undvika tipprisk.
- The pillar must always be bolted firmly to the floor to avoid the risk of tilting.
- Muss immer fest am Boden verschraubt werden um die Kippgefahr zu vermeiden.

Utfärdare: PIBL	Art.nr: 701452	Datum: 2020-03-31	Dokumentnamn: MB. 119	Utgåva: 03	Sida: 2-2
--------------------	-------------------	----------------------	--------------------------	---------------	--------------



SJÖBERGS WORKBENCHES AB  
SE- 576 95 Stockaryd • Sweden  
Tel +46 (0)382-257 00  
office@sjobergs.se • sjobergs.se



Utfärdare: PIBL	Art.nr: 701458	Datum: 2013-06-27	Dokumentnamn: MB. 121	Utgåva: 02	Sida: 1-1
--------------------	-------------------	----------------------	--------------------------	---------------	--------------

Skötselinstruktion / Maintenance Instructions / Bedienungsanleitung

# PELARE, höj- & sänk • Height ad justable PILLAR

## Höhenverstellbare SÄULE

- Höjreglering sker med hjälp av en knapptryckning på det mobila reglaget.
- Vid höjreglering bör ingen befinna sig närmare än 1 meter från pelaren.
- För att undvika klämskador vid ovarsam hantering skall ansvarig ledare placera reglaget på säkert ställe.
- Extern strömbrytare ska monteras så att ansvarig ledare kan övervaka att höjregleringen sker på ett säkert sätt.
- Alla berörda ska ha en genomgång av pelarens funktioner innan användning sker.

Vid frågor kontakta Sjöbergs +46 382 25700

- All concerned should have a review of the height adjustment function and safety requirements prior to use.
- The electrical supply switch should be secured so that the responsible supervisor can monitor that the height adjustment is done in a safe manner.
- To avoid accidental injury the responsible supervisor should store the RCS in a secure place to prevent unauthorised use.
- When adjusting the height, no one should be closer than one meter from the adjustable legs.
- The height is adjusted with the touch of a button using the Remote Control Switch (RCS).

If you have any questions, please contact Sjöbergs at +46 382 257 00

- Die Höhenverstellung erfolgt mittels Knopfdruck auf den mobilen Drücker.
- Bei diesem Vorgang muss sich die bedienende Person etwa in einem Meter Abstand zur Säule befinden.
- Um evtl. Klemmschäden bei unsachlichem Hantieren zu vermeiden, sollte der Drücker immer an einem gesicherten Ort untergebracht werden.
- Eine zusätzliche elektrische Absicherung sollte installiert werden, damit die ordnungsgemäße Überwachung der Höhenverstellung gewährleistet ist.
- Vor einem ersten Einsatz sollten alle Beteiligten in die Funktionen der Säule eingewiesen werden.

Bei evtl. Fragen wenden Sie sich bitte an Sjöberg 0046-382 25700 bzw. 0049-7571-681700



SJÖBERGS WORKBENCHES AB  
SE- 576 95 Stockaryd • Sweden  
Tel +46 (0)382-257 00  
office@sjobergs.se • sjobergs.se

