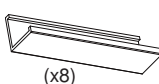
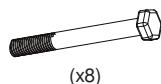


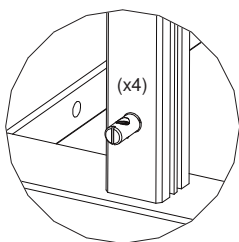
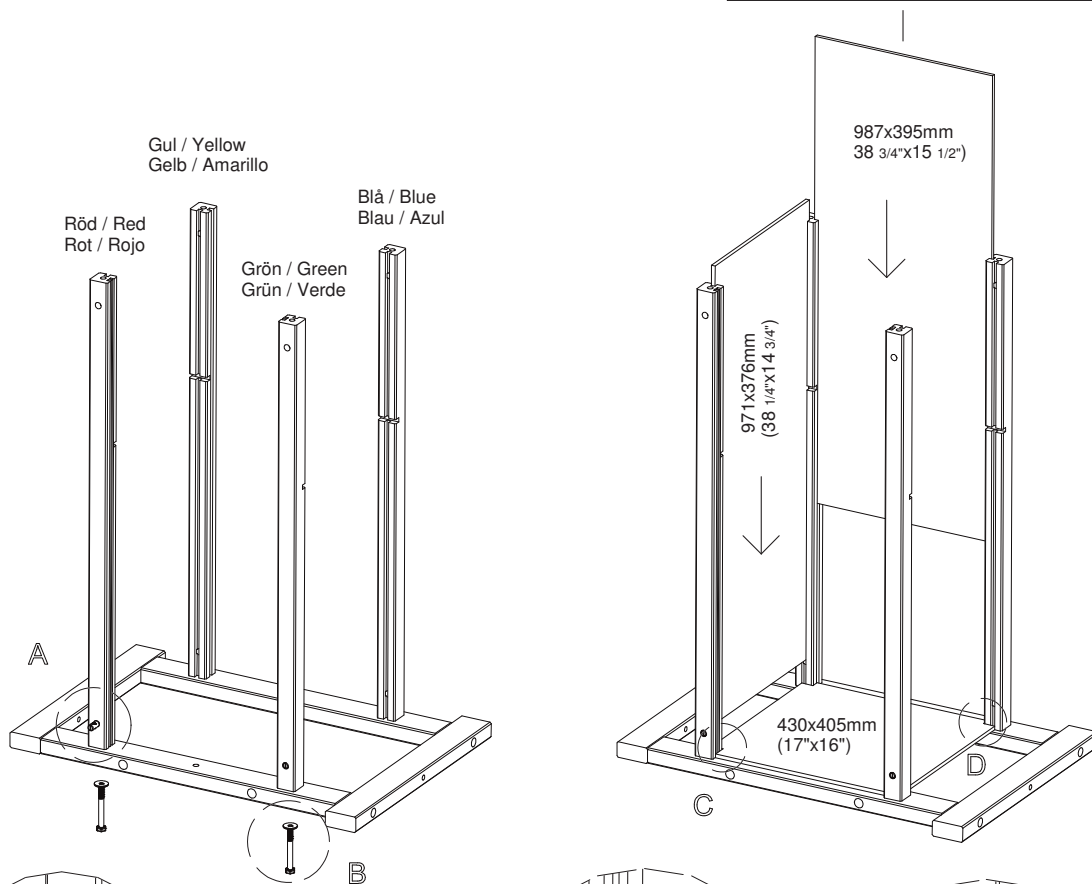
Monteringsanvisning / Assembly Instructions / Aufbauanleitung

SKÅP 0042 • CABINET 0042 • SCHRANK 0042

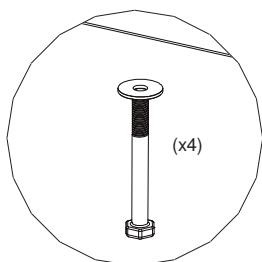
Verktyg för montering. Ingår inte
Tools needed for assembling. Not included.
Werkzeuge für die Montage sind nicht Teil des Lieferumfanges.
l'outillage pour le montage n'est pas inclus.



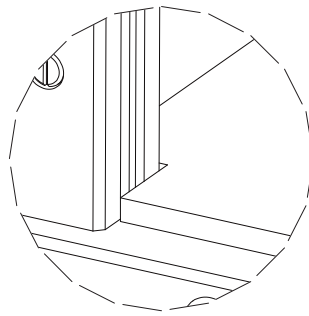
Använd hyllan från underredet-
Use the shelf from the trestle-
Hier bitte Regalbrett des Untergestells verwenden-
Utilice estante del caballete



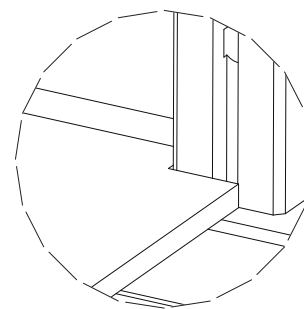
Detail A



Detail B



Detail C



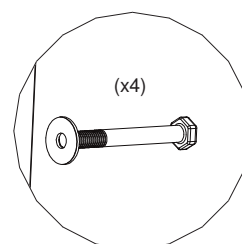
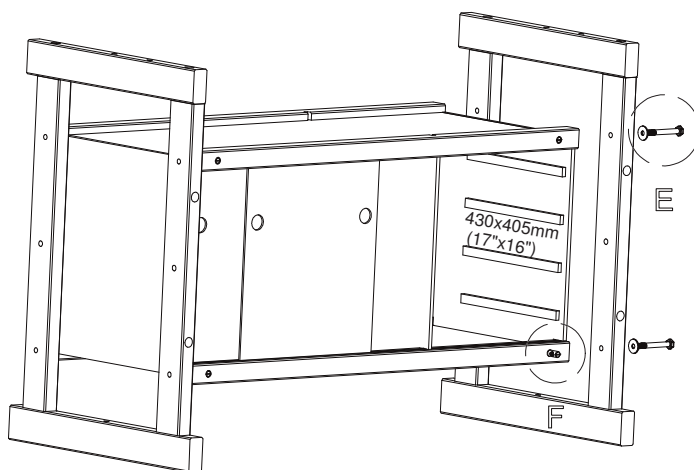
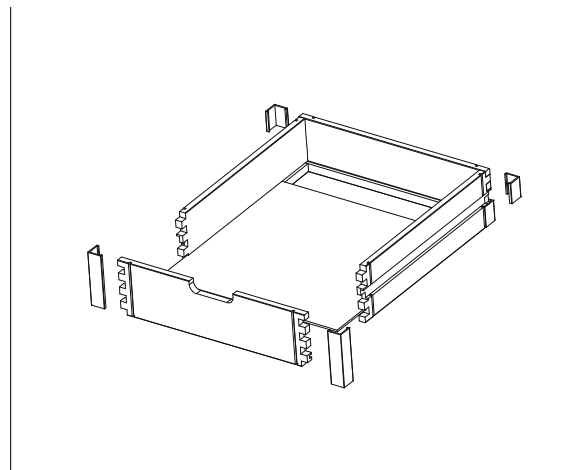
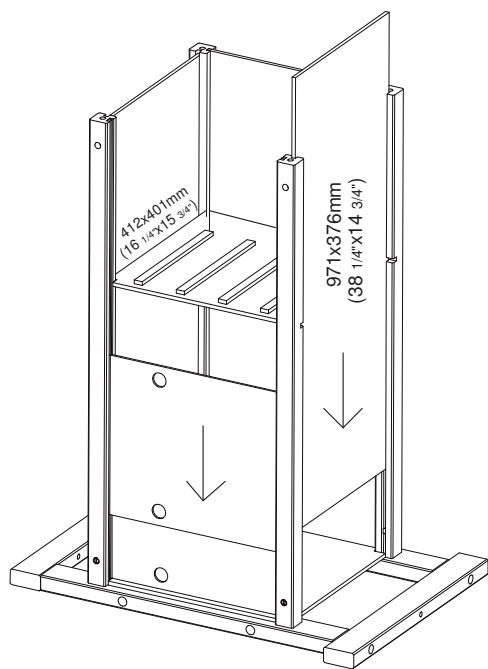
Detail D



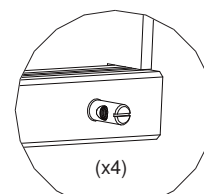
SJÖBERGS WORKBENCHES AB
SE- 576 95 Stockaryd • Sweden
Tel +46 (0)382-257 00
office@sjobergs.se • sjobergs.se



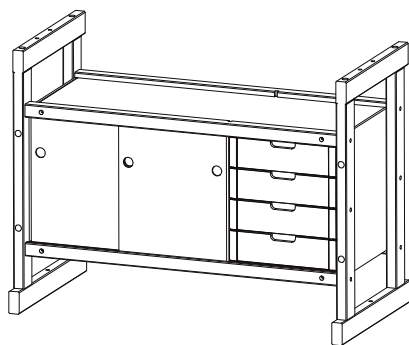
| | | | | | |
|--------------------|-------------------|----------------------|-------------------------|---------------|--------------|
| Utfärdare: PIBL | Art.nr: 700756 | Datum: 2013-04-22 | Dokumentnamn: MB. 04 | Utgåva: 10 | Sida: 2-2 |
|--------------------|-------------------|----------------------|-------------------------|---------------|--------------|



Detail E



Detail F

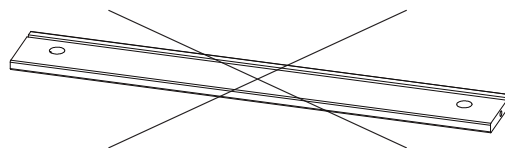


OBS. De två reglarna som medföljer bänkunderredet behövs ej längre.

N.B. The two original rails supplied with the bench trestle will no longer be required.

Die zwei dem Untergestell mitfolgenden Riegel sind zum Aufbau nicht mehr erforderlich.

Nota: Los dos carriles originales suministrados del banco no serán requeridos.



SJÖBERGS WORKBENCHES AB
SE- 576 95 Stockaryd • Sweden
Tel +46 (0)382-257 00
office@sjobergs.se • sjobergs.se

