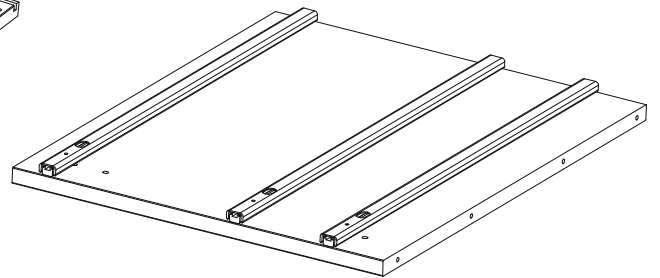
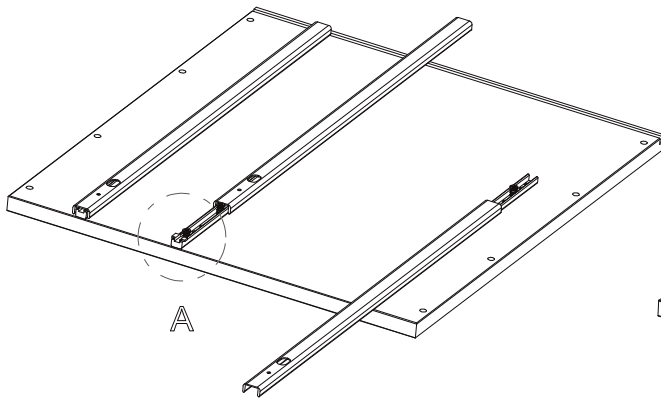
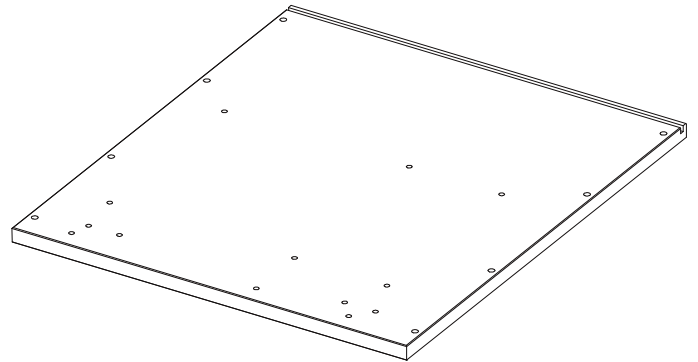
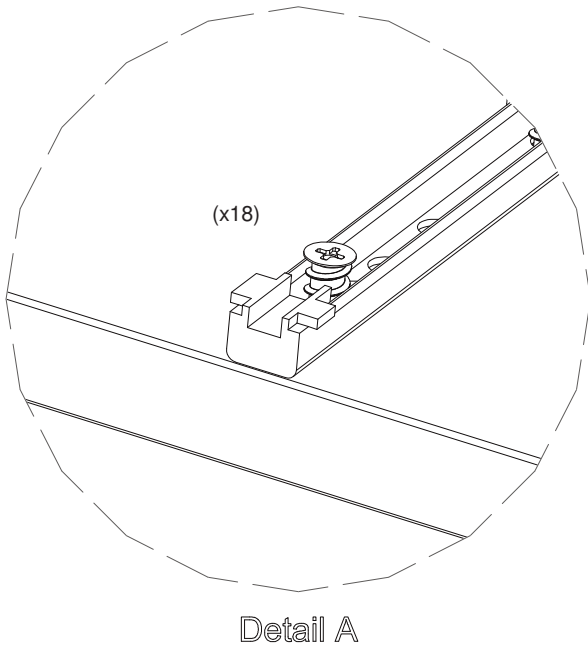
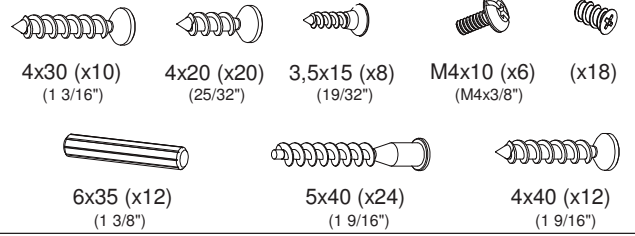
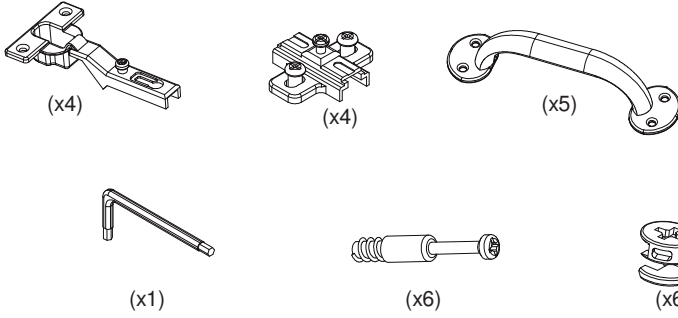


Monteringsanvisning / Assembly Instructions / Aufbauanleitung

SM03

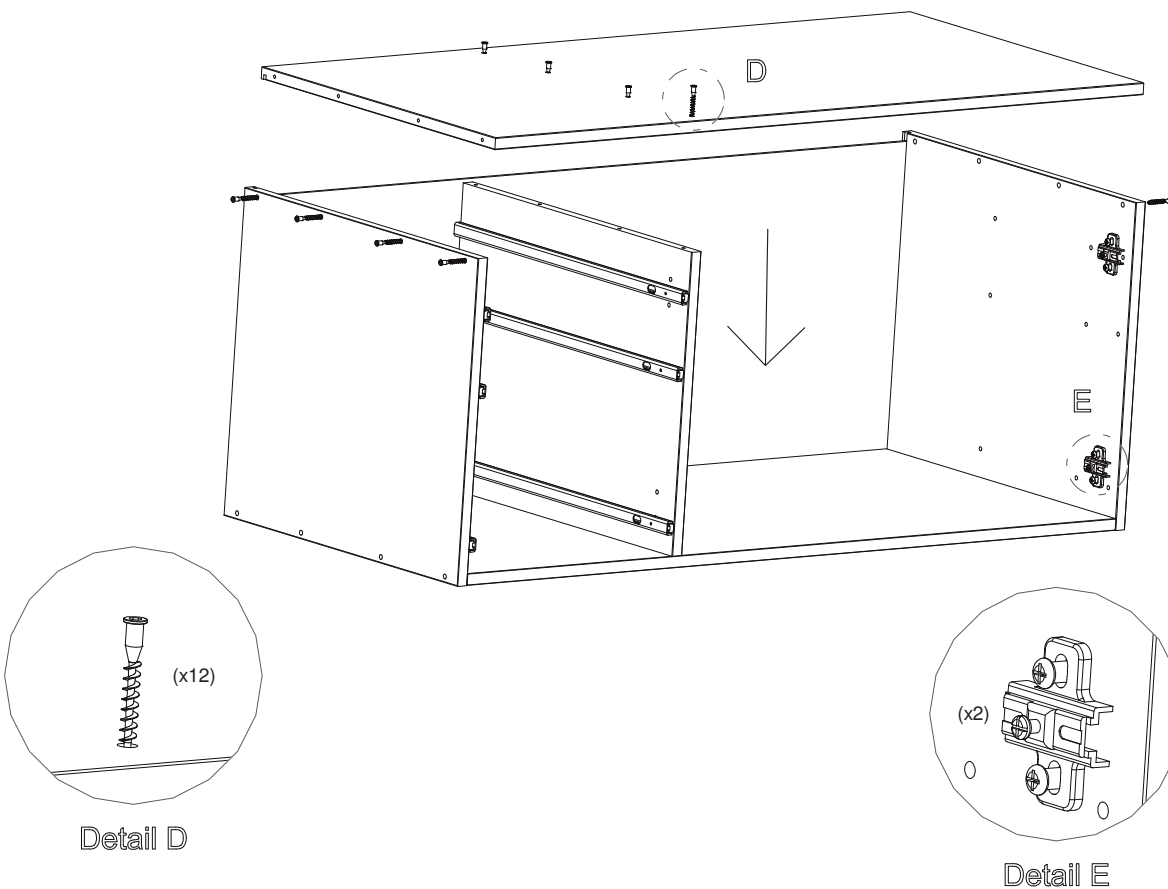
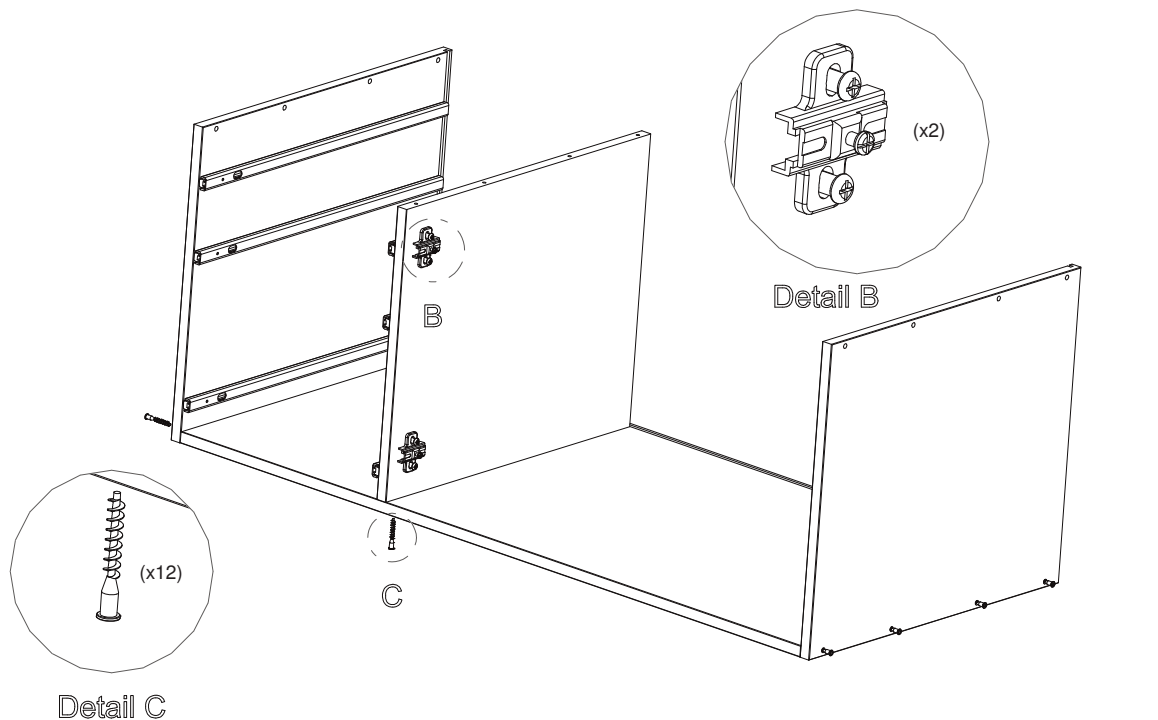
Verktyg för montering. Ingår inte.
Tools needed for assembling. Not included.
Werkzeuge für die Montage sind nicht Teil des Lieferumfanges.



SJÖBERGS WORKBENCHES AB
SE- 576 95 Stockaryd • Sweden
Tel +46 (0)382-257 00
office@sjobergs.se • sjobergs.se



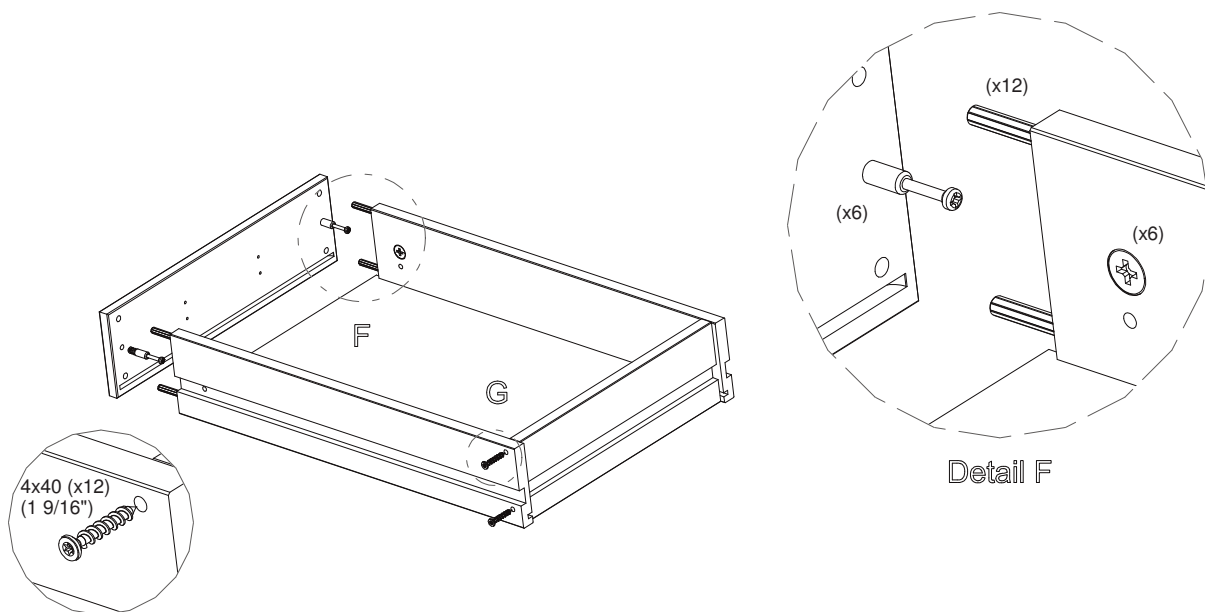
Utfärdare: PIBL	Art.nr: 701033	Datum: 2019-10-28	Dokumentnamn: MB. 58	Utgåva: 08	Sida: 2-4
--------------------	-------------------	----------------------	-------------------------	---------------	--------------



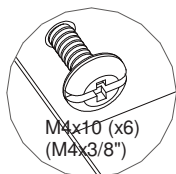
SJÖBERGS WORKBENCHES AB
SE- 576 95 Stockaryd • Sweden
Tel +46 (0)382-257 00
office@sjobergs.se • sjobergs.se



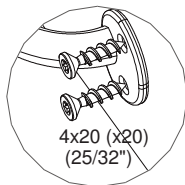
Utfärdare: PIBL	Art.nr: 701033	Datum: 2019-10-28	Dokumentnamn: MB. 58	Utgåva: 08	Sida: 3-4
--------------------	-------------------	----------------------	-------------------------	---------------	--------------



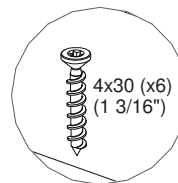
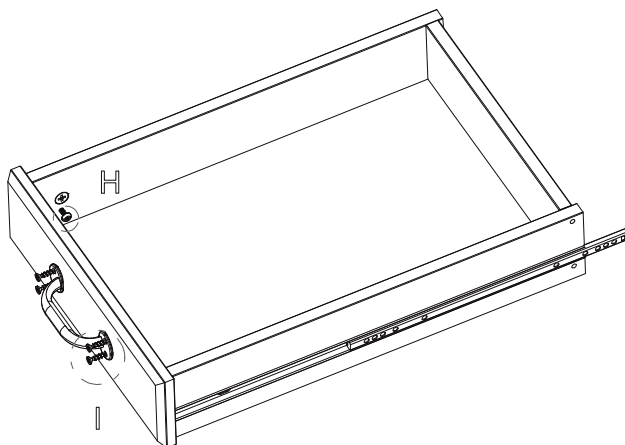
Detail G



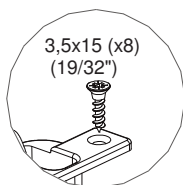
Detail H



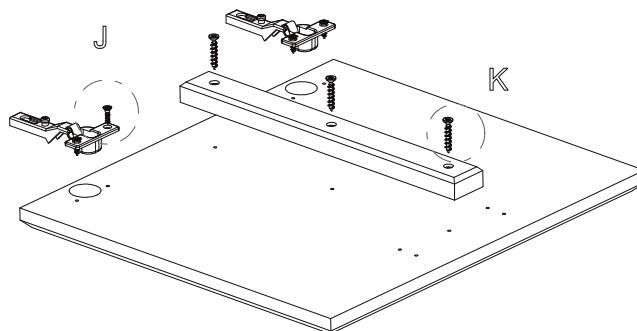
Detail I



Detail K



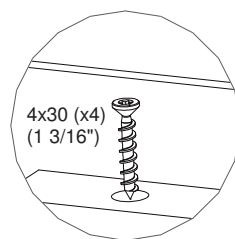
Detail J



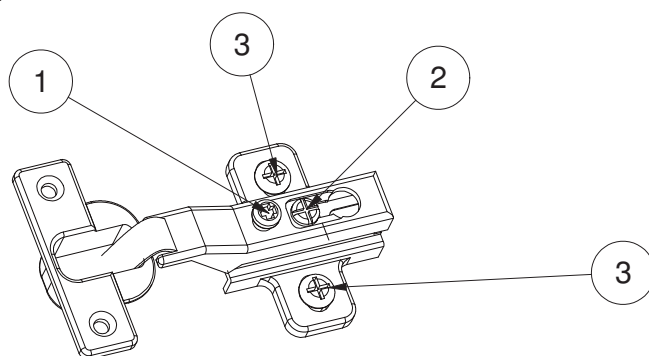
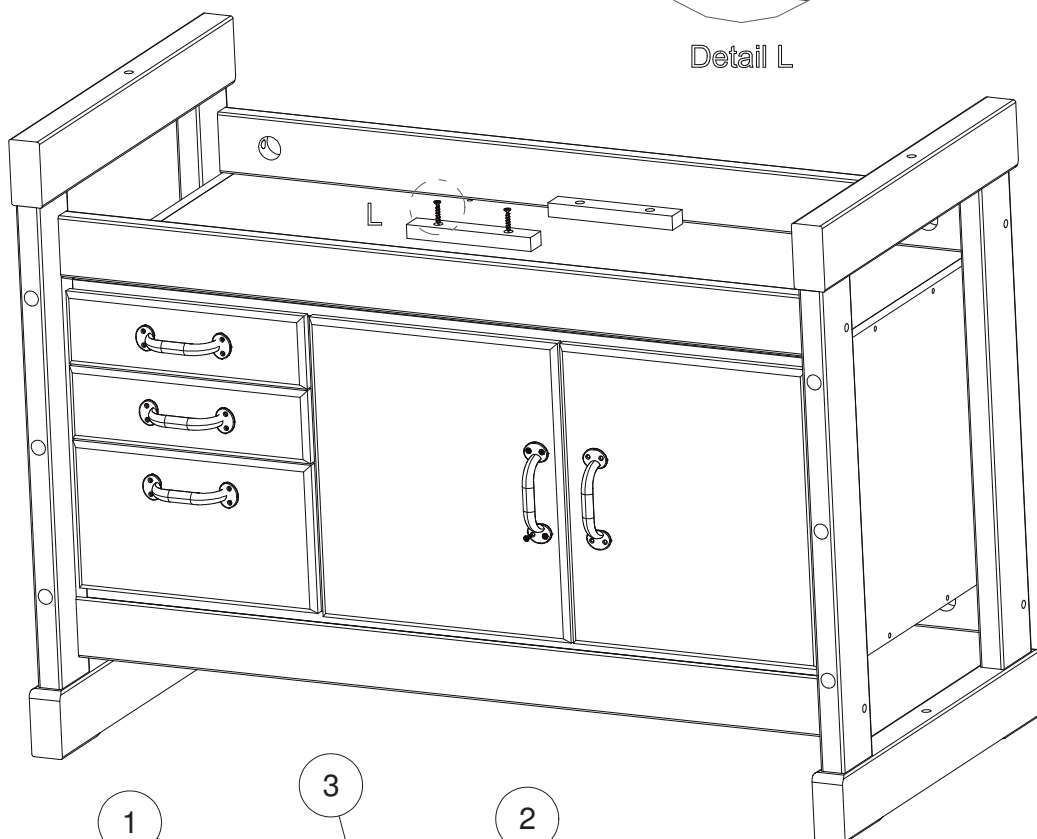
SJÖBERGS WORKBENCHES AB
SE- 576 95 Stockaryd • Sweden
Tel +46 (0)382-257 00
office@sjobergs.se • sjobergs.se



Utfärdare: PIBL	Art.nr: 701033	Datum: 2019-10-28	Dokumentnamn: MB. 58	Utgåva: 08	Sida: 4-4
--------------------	-------------------	----------------------	-------------------------	---------------	--------------



Detail L



1. Breddjustering – Width adjustment – Breitenverstellung
2. Djupjustering – Depth adjustment – Teifeneinstellung
3. Höjdjustering – Height adjustment – Höhenverstellung



SJÖBERGS WORKBENCHES AB
SE- 576 95 Stockaryd • Sweden
Tel +46 (0)382-257 00
office@sjobergs.se • sjobergs.se

