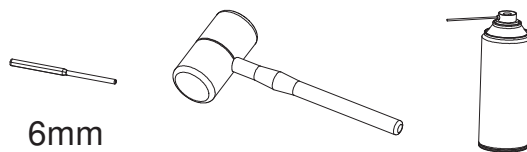


Utfärdare: PIBL	Art.nr: 701590	Datum: 2018-09-05	Dokumentnamn: MB. 142	Utgåva: 01	Sida: 1-2
--------------------	-------------------	----------------------	--------------------------	---------------	--------------

Monteringsanvisning / Assembly Instructions / Aufbauanleitung

SHIMS BRICKOR TÅNG ELITE
SHIMS WASHER VISE ELITE
SHIMS FLIESEN ZANGE ELITE

Tools needed for assembling. Not included.
 Werkzeuge für die Montage sind nicht Teil des Lieferumfanges.
 Verktøy som behövs för montering. Ingår inte.



6mm

Smörjmedel
 Lubricant
 Schmiermittel



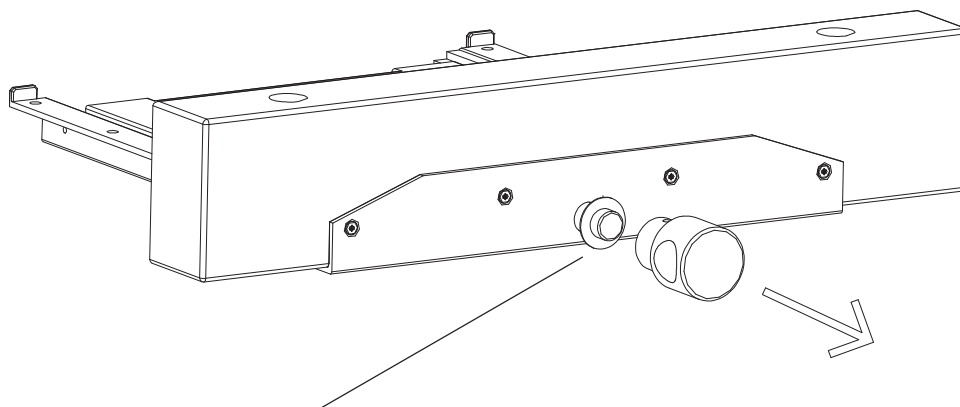
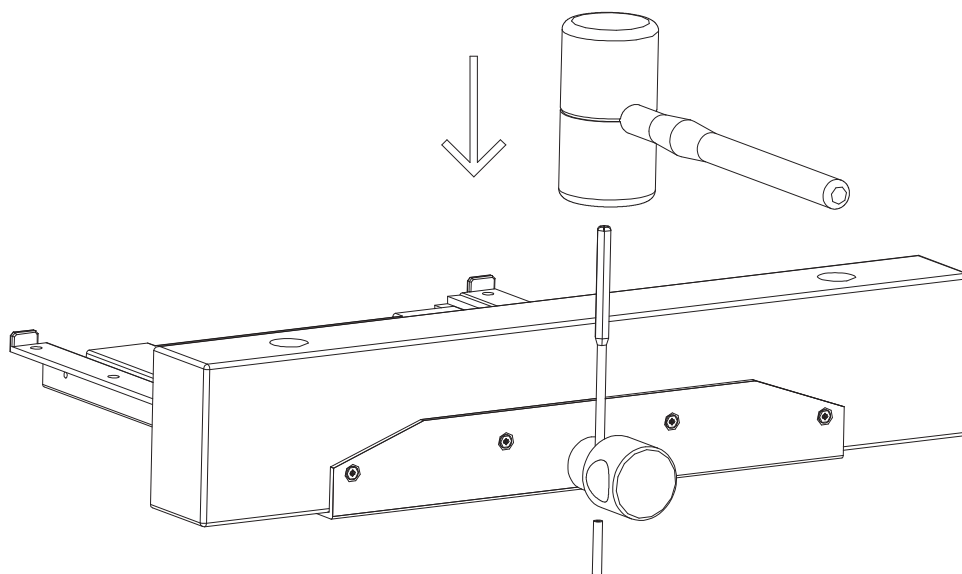
20x24x2 (x2)



20x35x1 (x2)



6mm (x2)



Shims 1mm = 20x35x1



SJÖBERGS WORKBENCHES AB
 SE- 576 95 Stockaryd • Sweden
 Tel +46 (0)382-257 00
 office@sjobergs.se • sjobergs.se



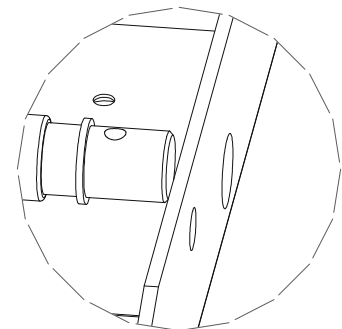
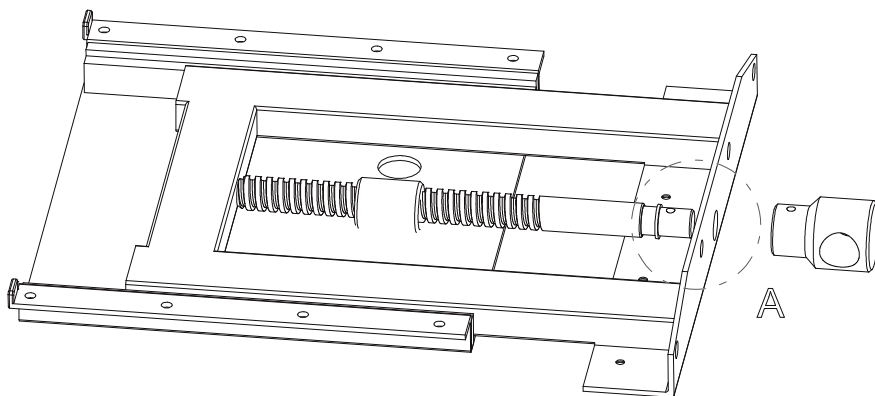
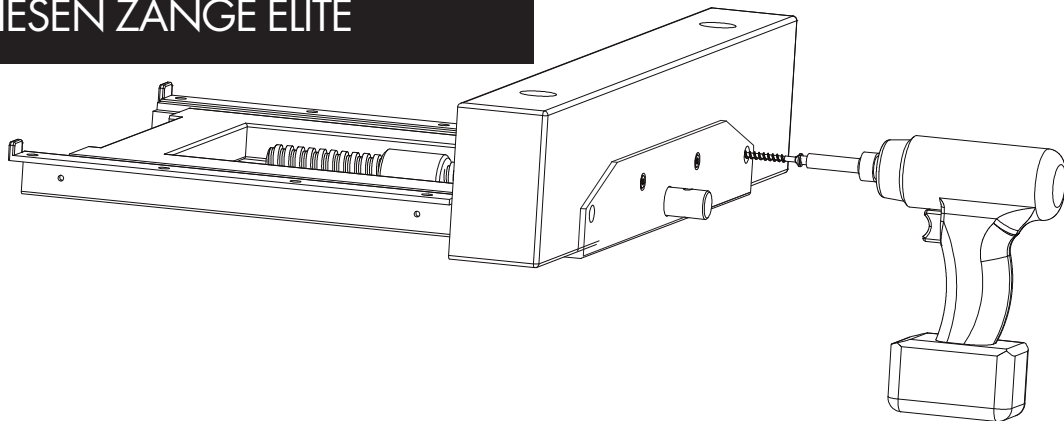
Utfärdare: PIBL	Art.nr: 701590	Datum: 2018-09-05	Dokumentnamn: MB. 142	Utgåva: 01	Sida: 2-2
--------------------	-------------------	----------------------	--------------------------	---------------	--------------

Monteringsanvisning / Assembly Instructions / Aufbauanleitung

SHIMS BRICKOR TÅNG ELITE

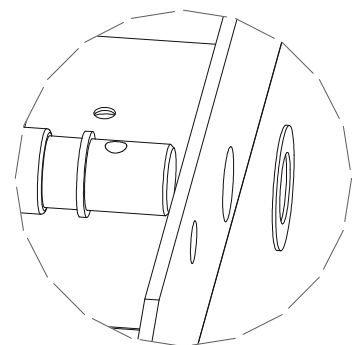
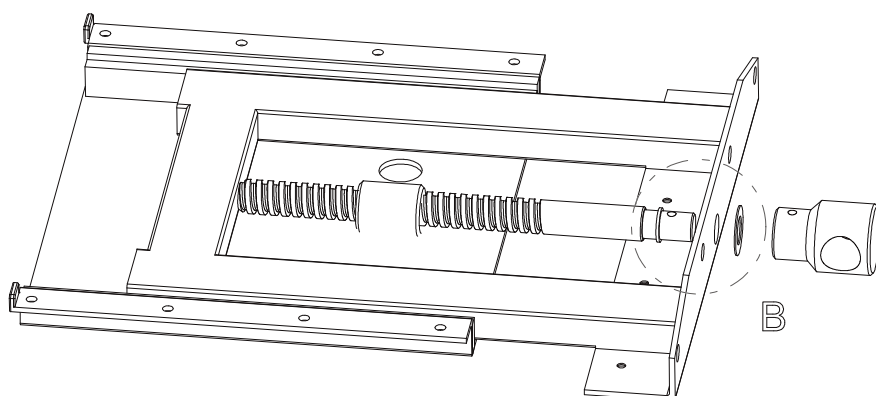
SHIMS WASHER VISE ELITE

SHIMS FLIESEN ZANGE ELITE



Detail A

Shims 2mm = 20x24x2



Detail B

Shims 3mm = 20x24x2 + 20x35x1



SJÖBERGS WORKBENCHES AB
SE- 576 95 Stockaryd • Sweden
Tel +46 (0)382-257 00
office@sjobergs.se • sjobergs.se

