

Eigenschaften:

- Das Spannen des Werkstückes wird durch eine einzelne Drehbewegung des Hebels durchgeführt
- Die feststehende prismatische Backe erlaubt ein kraftvolles Spannen von flachen sowie runden Werkstücken
- Der Klemmmechanismus ist zur Gewährleistung einer langen Lebensdauer gehärtet und geschliffen
- Austauschbare Backeneinsätze, gehärtet und schwarzgebrannt

- Körper und Backen aus hochwertigen Gussteilen gefertigt

Anwendung:

- Speziell für Fräs- und Bohrarbeiten in der Serienproduktion entwickelt

Features:

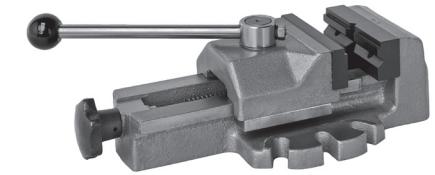
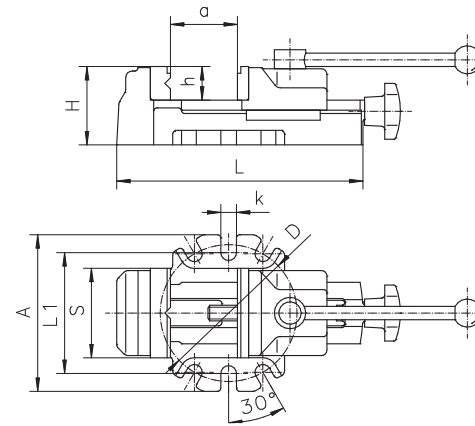
- The clamping of the workpiece is performed by a single rotary movement of the lever
- The V-block is fastened to the fixed jaw, which enables the clamping of bars
- V-block enables horizontal or vertical clamping of flat or round workpieces
- Cam mechanism is hardened and ground removable jaw inserts are hardened and blackened
- Body and movable jaw are high quality castings

Application:

- Designed for milling and drilling operations, especially for series machining and instant setting of the workpiece

MIT SCHNELLVERSTELLUNG, KONTINUIERLICH
QUICK-ACTING MACHINE VISE

6542



Artikel Nr. Code No.	Typ Type	S	A	H	L	L1	D	a	h	k	Schnell-Spannbereich		kg
											Max. quick grip jaw stroke	Max. clamping force [daN]	
326542040600	6542-80	80	140	70	220	108	122	80	30	14	4	800	5,2
326542050800	6542-100	100	165	80	270	133	140	100	35	14	4	1.200	8,9

Zubehör • Accessories 220-232

Eigenschaften:

- Vertikale und horizontale V-Nuten in der fixen Backe sowie eine Abstufung beider Backen erlauben das Spannen unterschiedlichster runder und flacher Werkstücke
- Der Körper ist aus hochqualitativem Gusseisen gefertigt

Anwendung:

- Ideal für die meisten Bohr- und leichte Fräsarbeiten

Features:

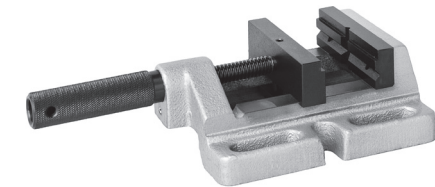
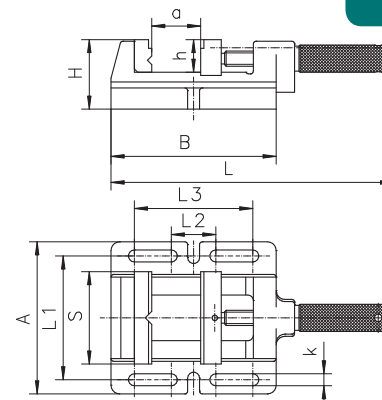
- Vertical and horizontal V-grooves on the fixed jaw insert and recesses of both jaws enable a wide variety of workpieces to be clamped
- Body is made of high quality castings

Application:

- Ideal for most drilling and light milling operations

BOHRMASCHINEN-SCHRAUBSTOCK
DRILLING MACHINE VISE

6543



Artikel Nr. Code No.	Typ Type	S	A	B	H	L	L1	L2	L3	a	h	k	Max. Spannkraft [daN]		kg
													Max. clamping force [daN]		
326543540900	6543-85M	85	140	152	64	265	114	41	109	70	30	11	400		3,4
326543550000	6543-100M	100	152	170	64	285	124	57	127	85	30	13	500		4,0
326543560200	6543-120M	120	176	212	64	360	148	71	169	120	30	13	650		5,0
326543570400	6543-150M	150	208	262	66	442	178	75	209	150	38	13	800		8,4

Zubehör • Accessories 220-232