

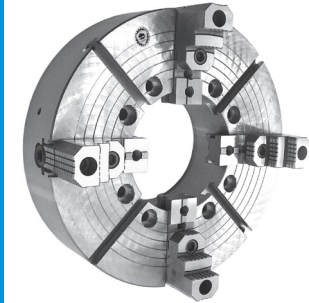
- BISON OIL COUNTRY CHUCKS mit grosser Durchgangsbohrung in HD (Heavy Duty) Ausführung eignen sich besonders für die Schwerbearbeitung langer Werkstücke und Rohre
- Hohe Spannkraft
- Hohe Bearbeitungsgenauigkeit
- Äußerst stabile Bauweise
- Kann einzeln oder paarweise gegenüberliegend eingesetzt werden

- BISON OIL COUNTRY CHUCKS HD with large through-holes are designed for gripping long and heavy workpieces or pipes during heavy-duty (HD) machining
- High gripping force
- High accuracy
- Heavy-duty operations
- Chucks can work individually or in pairs, mounted on opposite sides of the lathe spindle

A	KK 1:4 ST 1:4	B	C	D	E	F	G	H	I	K	L	N	Spannbereich [mm]	Anzugsmoment [Nm]	Spannkraft pro Backe [daN]	Max. U/min.	kg
													Clamping range [mm]	Torque on wrench [Nm]	Gripping force per jaw [daN]	Max. rpm	
415	8	139,719	136	171,4	4xM16	21,3	145	154,1	75,7	18	62	19	45-415	350	3.200	1.200	145
415	11	196,869	168	235,0	4xM20	25,3	145	154,1	75,7	18	62	19	45-415	350	3.200	1.200	137
500	11	196,869	168	235,0	8xM20	25,4	145	154,1	75,7	22	60	19	45-500	350	3.200	1.000	204
500	15	285,775	205	330,2	8xM24	31,4	145	154,1	75,7	22	60	19	45-500	350	3.200	1.000	188
630	15	285,775	270	330,2	8xM24	34,1	155	167,1	90,7	22	75	22	50 - 630	400	3.700	850	310
630	20	412,775	270	463,6	8xM24	38,1	155	167,1	90,7	22	75	22	50 - 630	400	3.700	850	295
630	20	412,775	320	463,6	8xM24	38,1	155	167,1	90,7	22	75	22	100 - 630	400	3.700	850	300

Größere Durchmesser finden Sie auf Seite 74-87! • Larger diameters available on page 74-87!

4317 HD



Standard Zubehör
Standard accessories



1 Satz harte Aufsatzbacken
1 Set of hard top jaws



1 Satz harte Grundbacken
1 Set of hard master jaws



1 Schlüssel
1 Wrench

Ersatzteile • Spare parts 94-105

Technische Daten • Technical data 106-112

Typ	Artikel Nr.
Type	Code No.
4317-16"-8-5,3" HD	354317350000
4317-16"-11-6,5" HD	354317355300
4317-20"-11-6,5" HD	354317450000
4317-20"-15-8" HD	354317455400
4317-25"-15-10,5" HD	354317555500
4317-25"-20-10,5" HD	354317559600
4317-25"-20-12,5" HD	354317560300