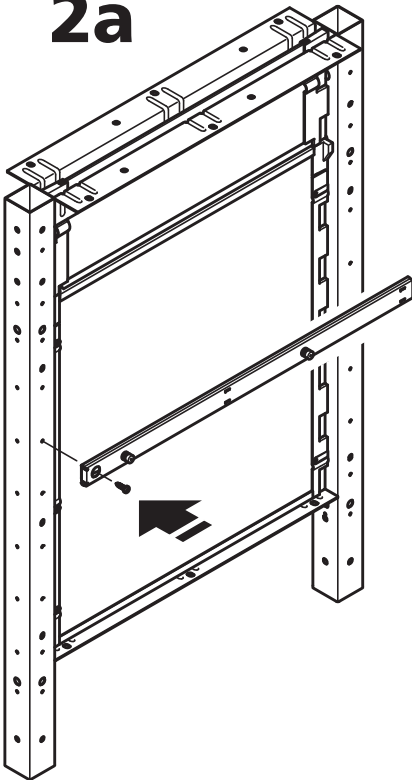


6 x
3,9 x 13

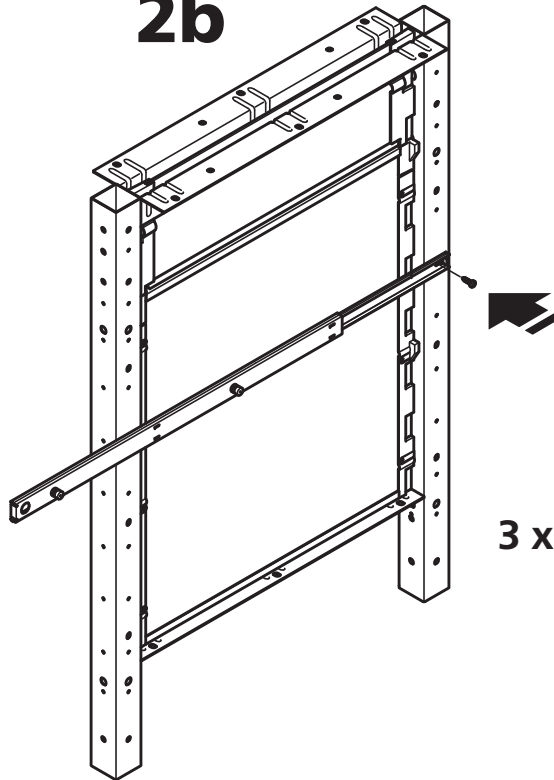


2

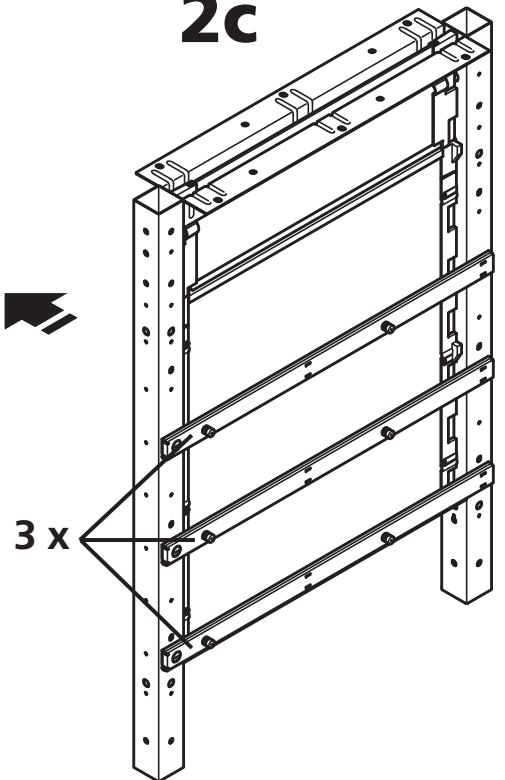
2a



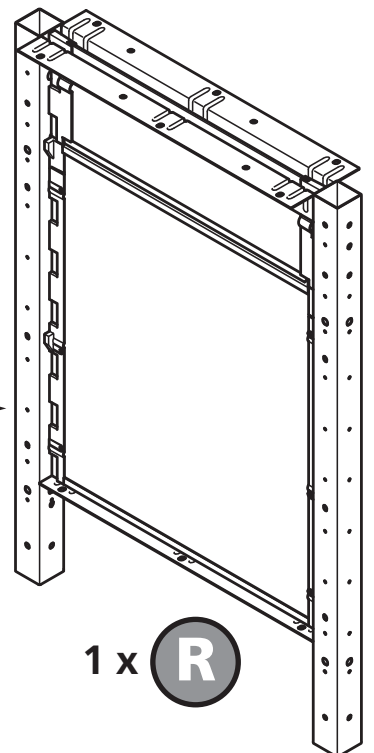
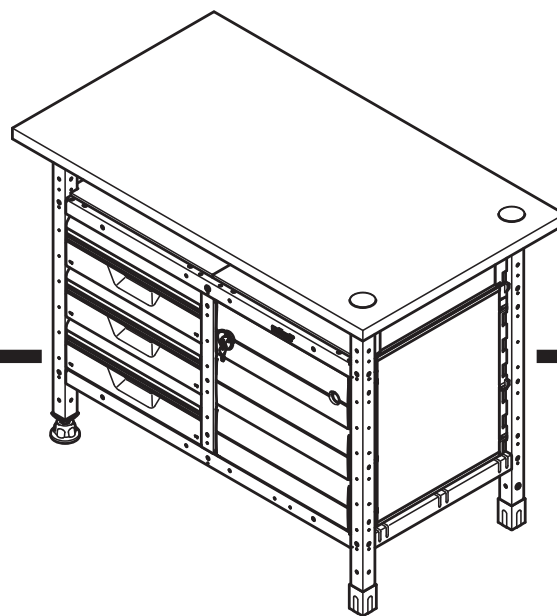
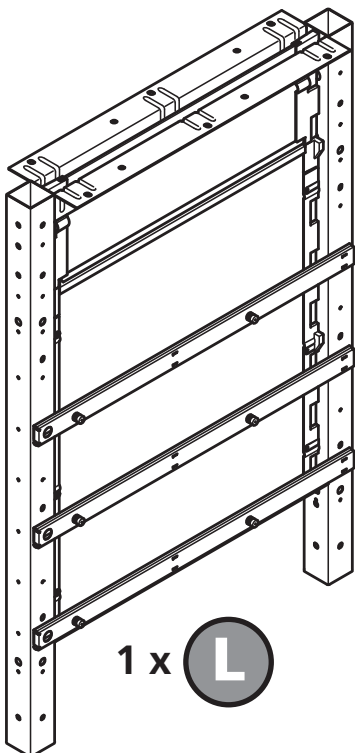
2b



2c



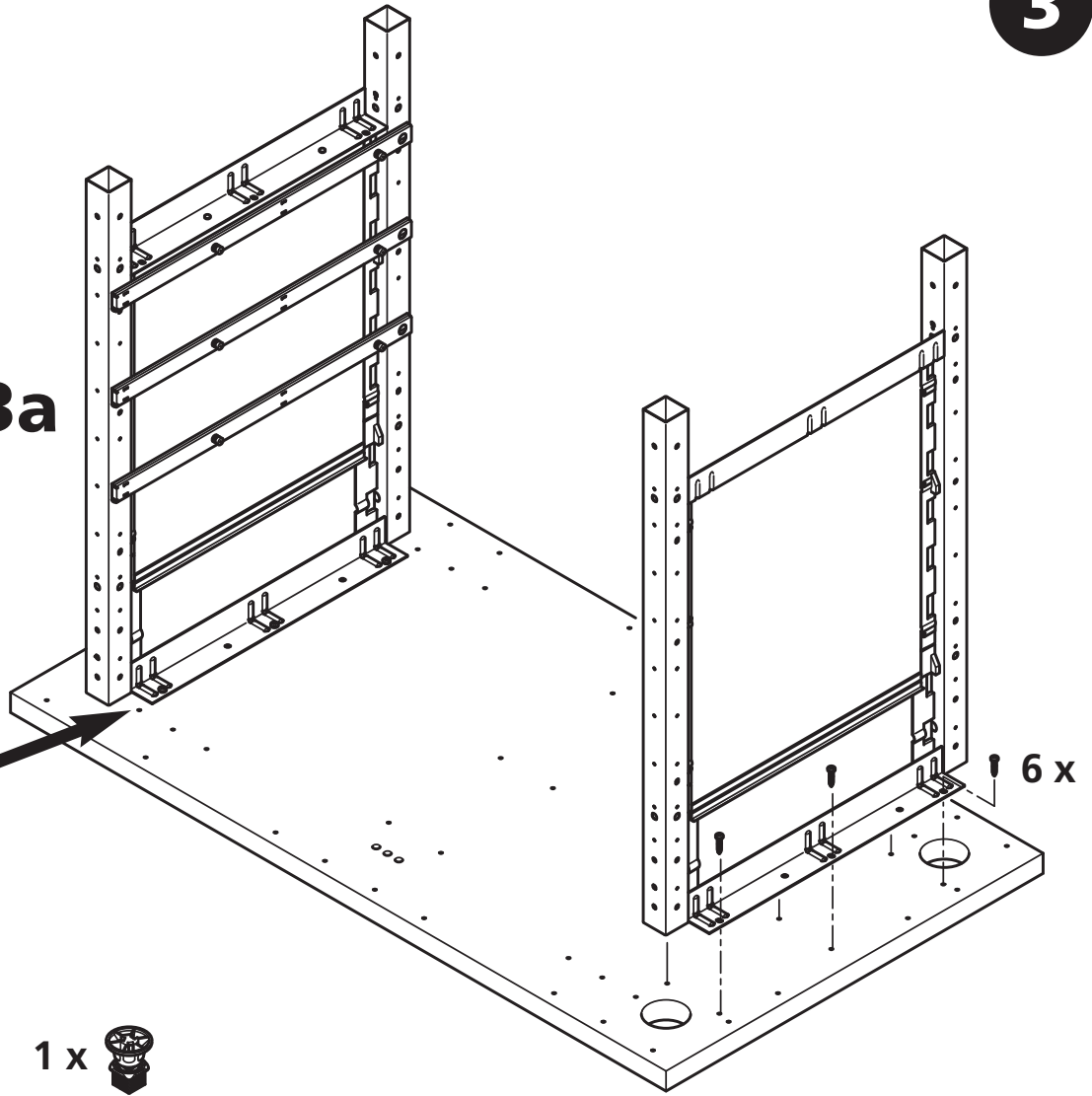
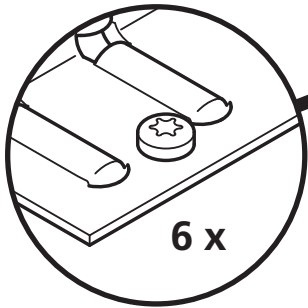
2d



12 x
6 x 25



3a



1 x

3 x

L

1 x

3b

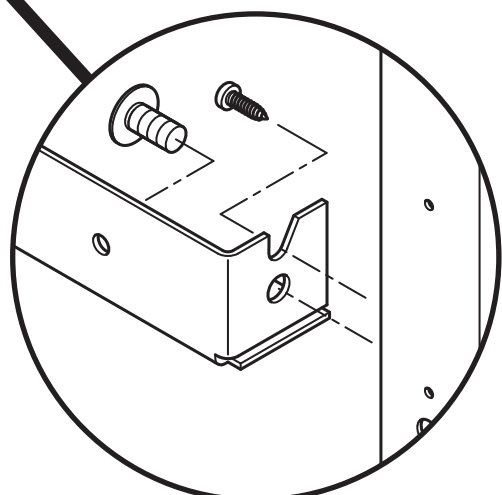
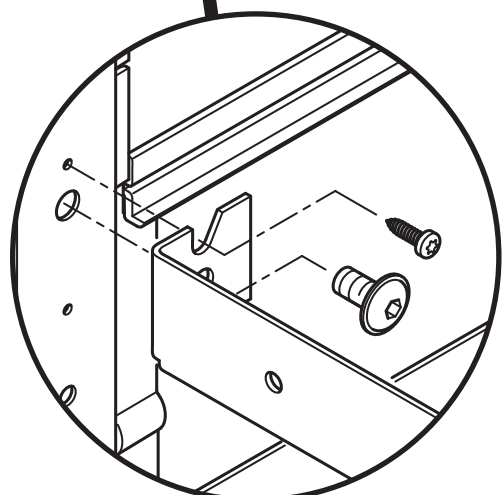
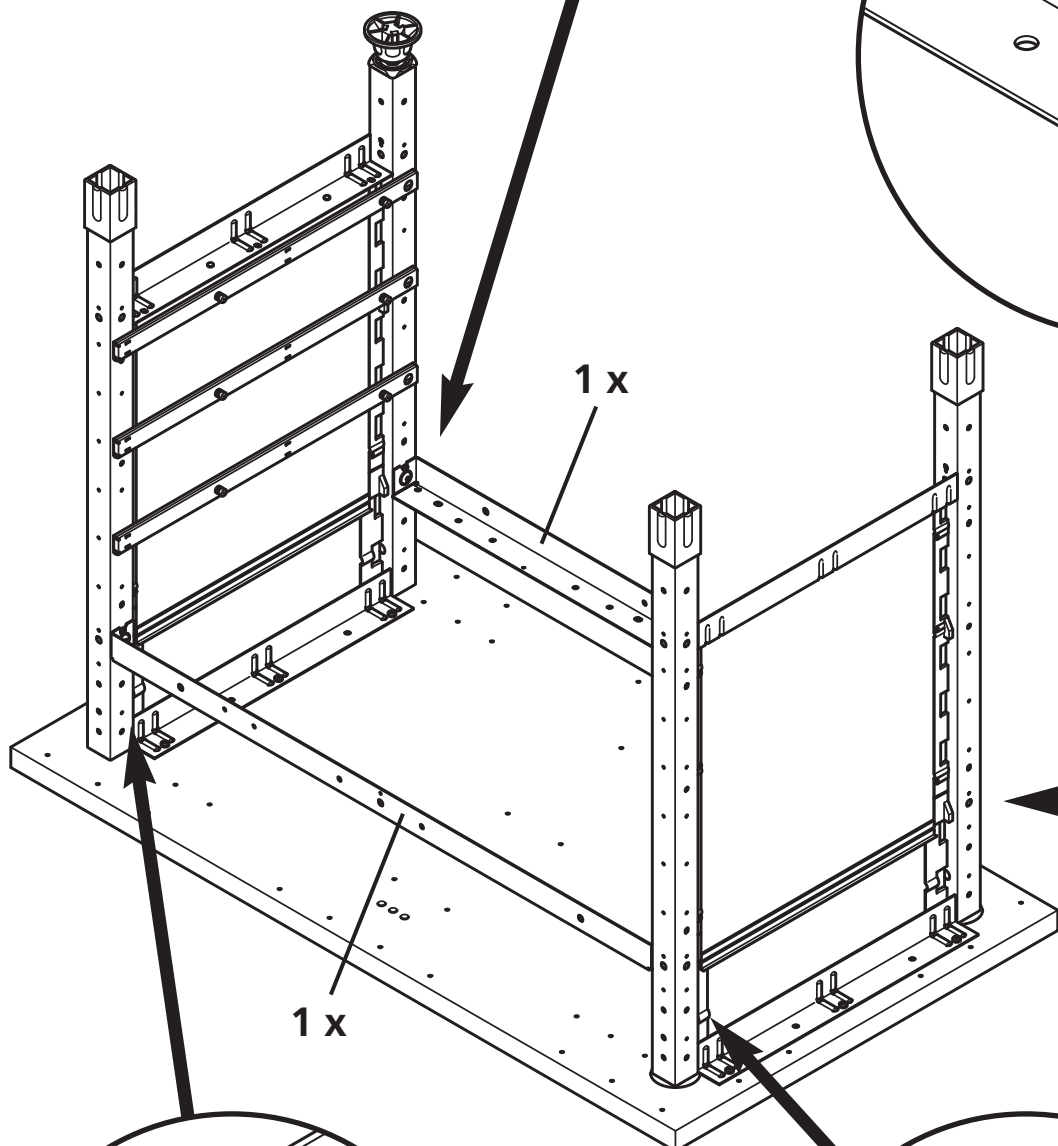
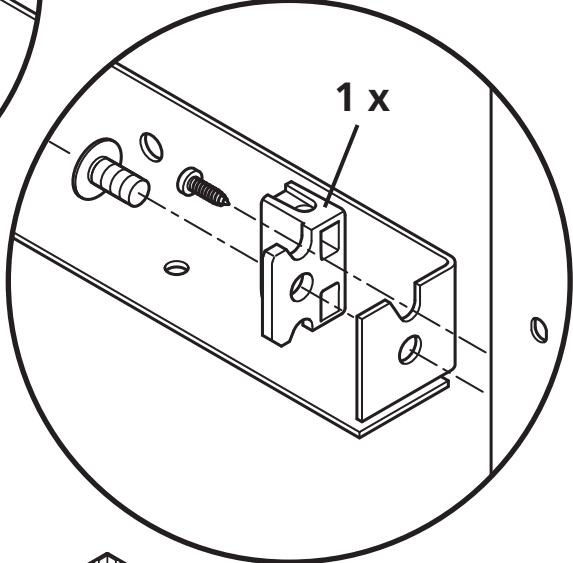
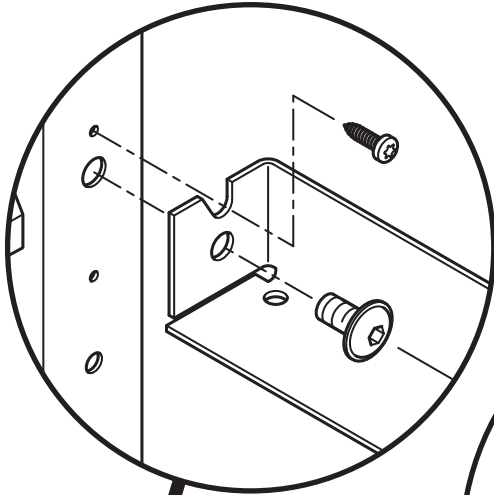
1 x

R


4 x
8 x 16



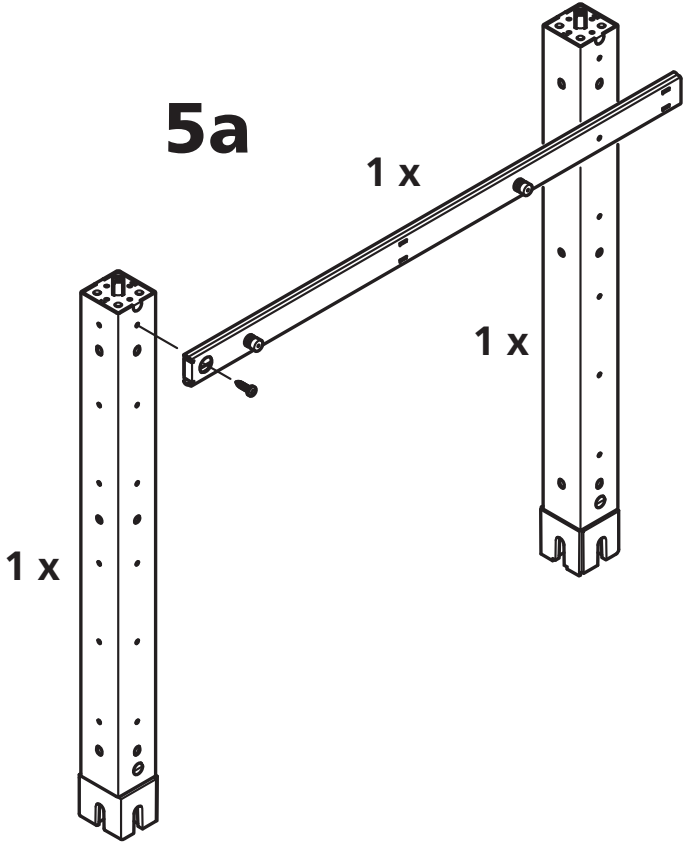
4 x
3,9 x 13



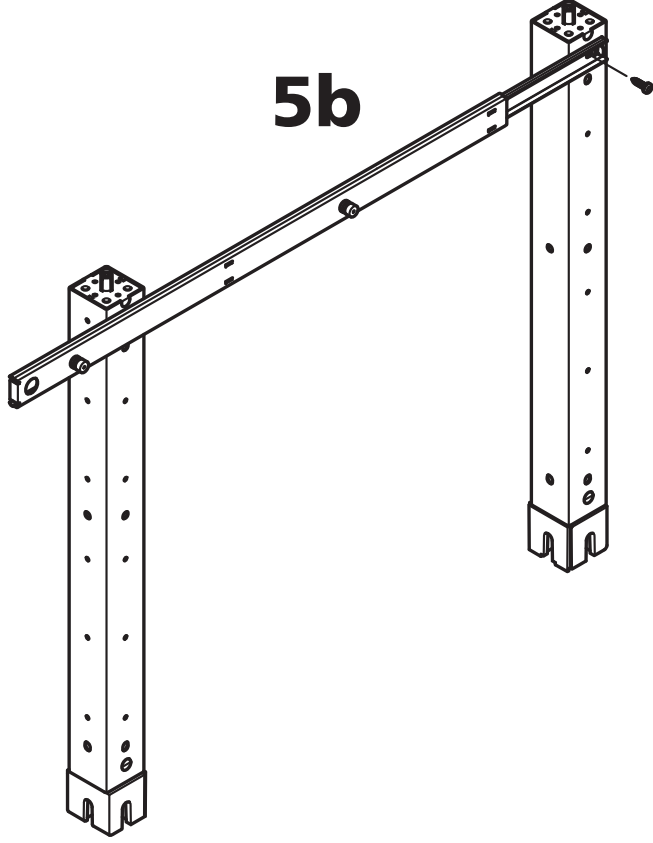
6 x
3,9 x 13



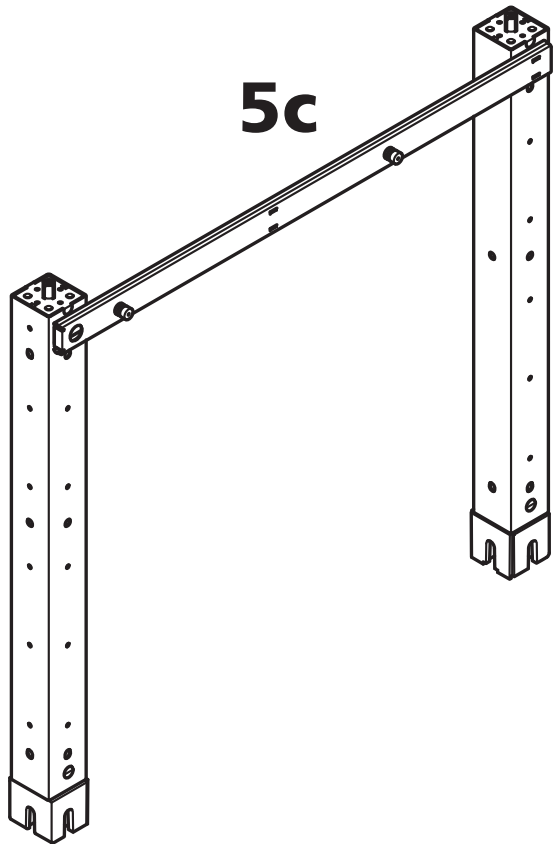
5a



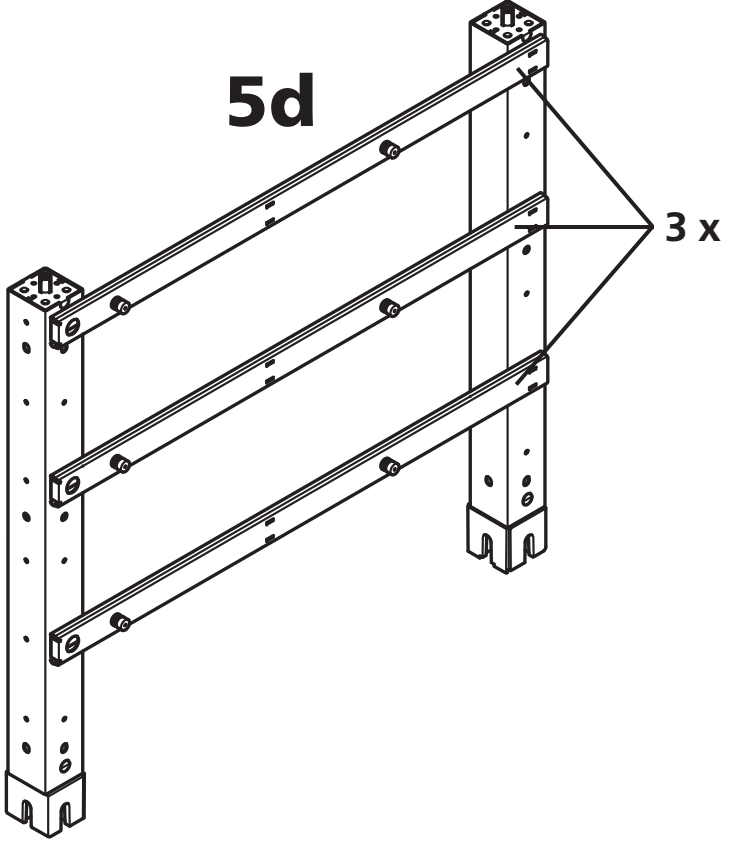
5b



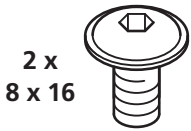
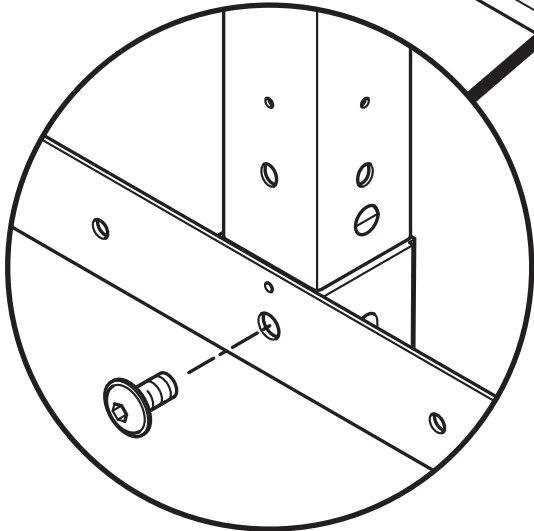
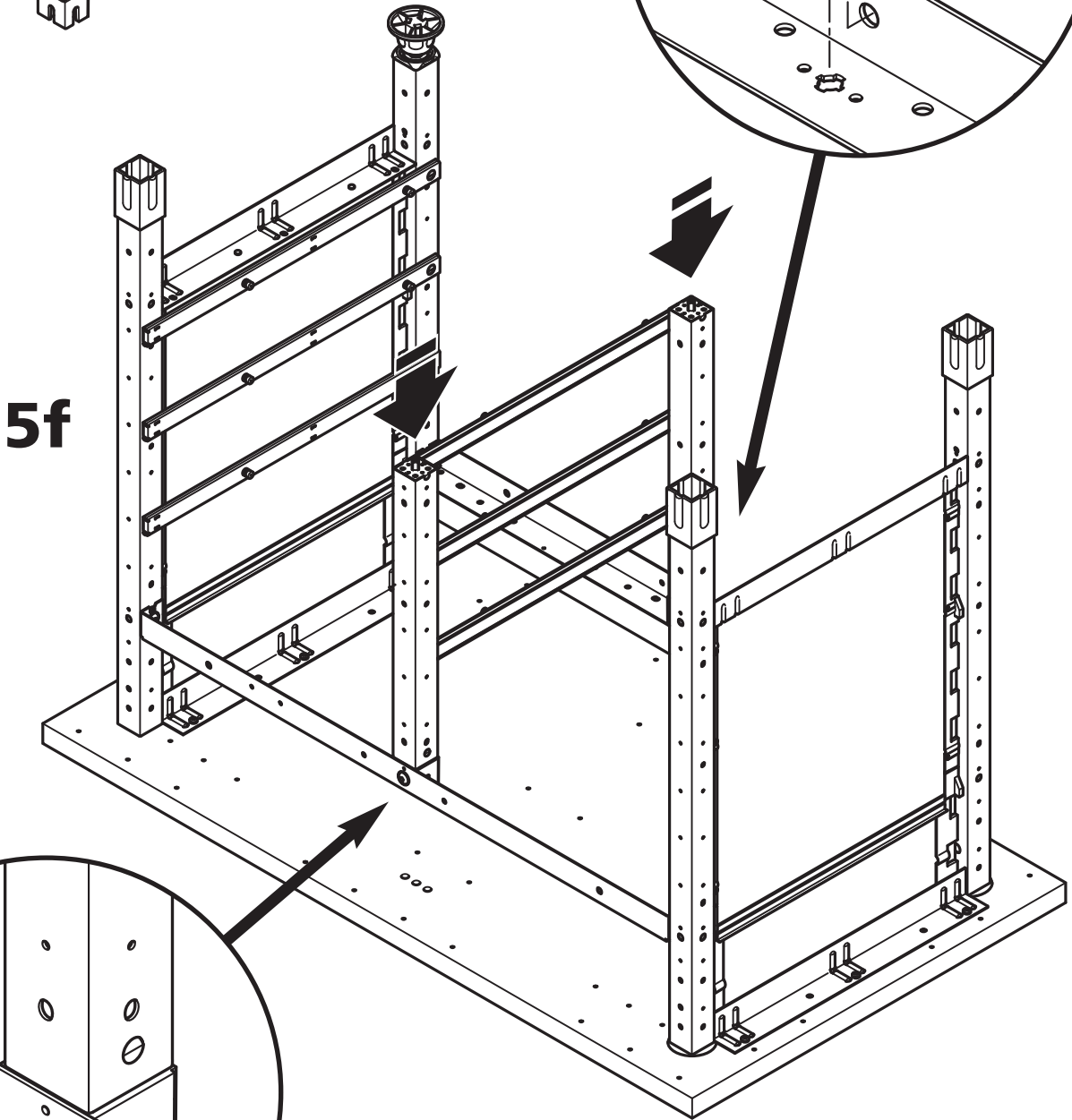
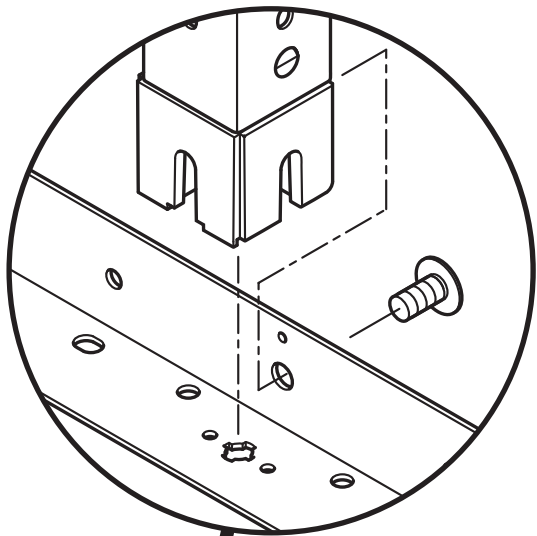
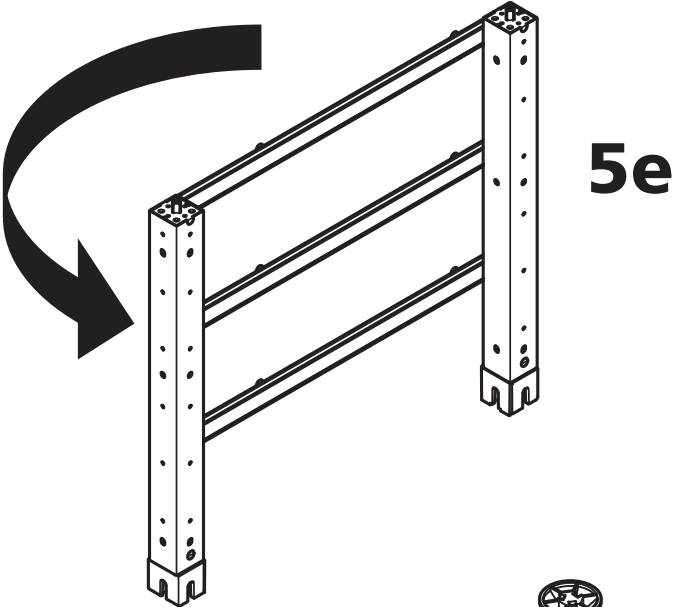
5c



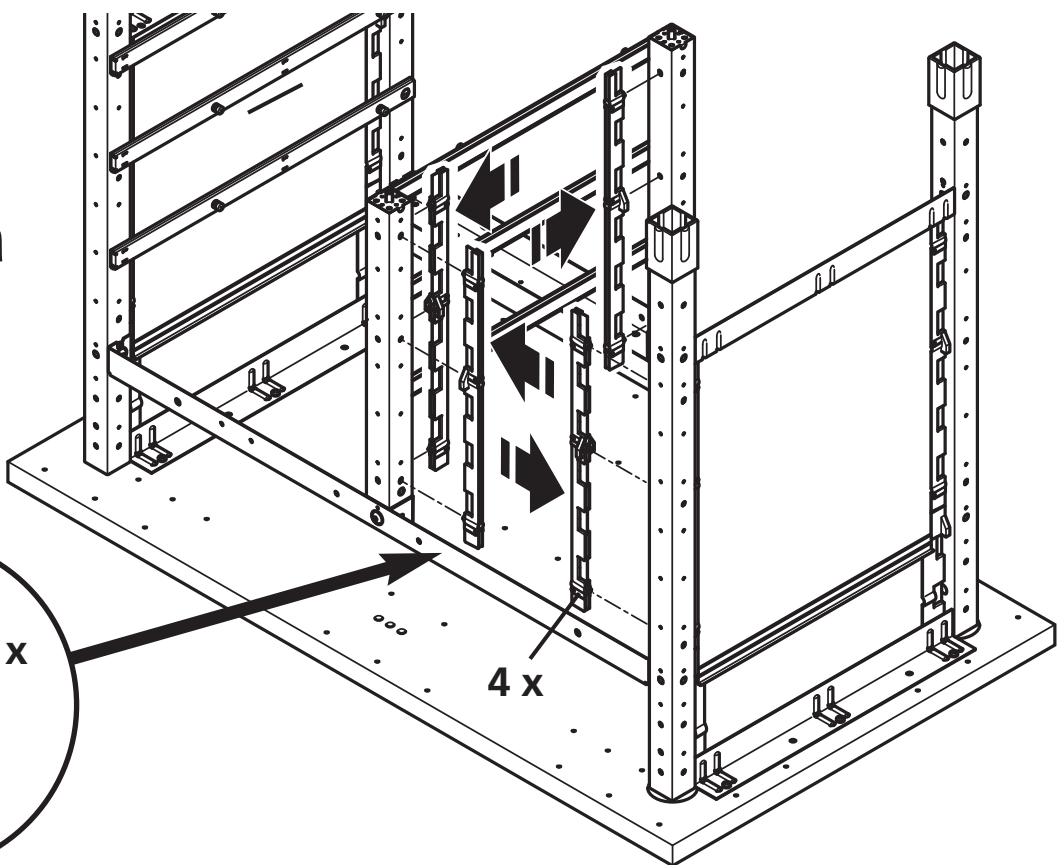
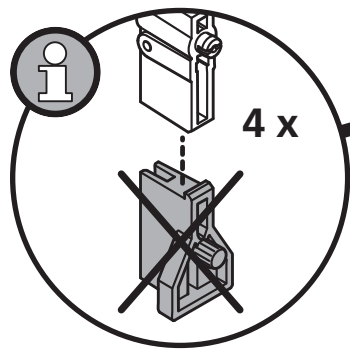
5d



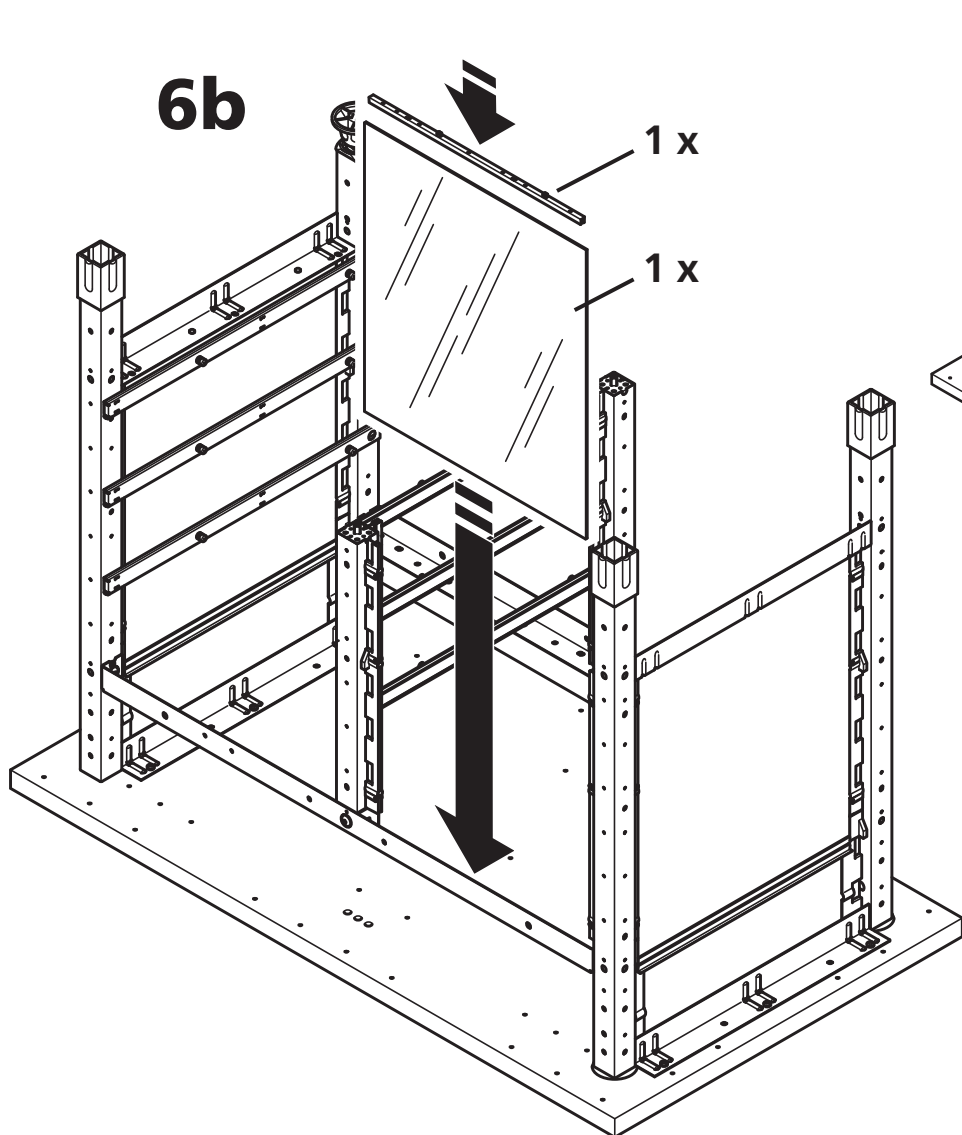
5



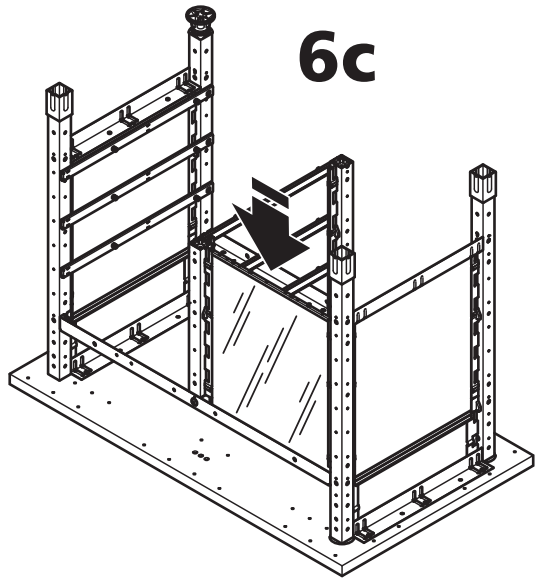
6a



6b



6c



- 2 x 6 x 55
- 6 x 8 x 16
- 4 x 3,9 x 13
- 6 x A 6,4
- 2 x M 8
- 2 x M 6

